

Produktový list

Výškově nastavitelná podlahová krabice

Označení:

Typ: STAKOHOME-8900-B 1x zásuvka 230V

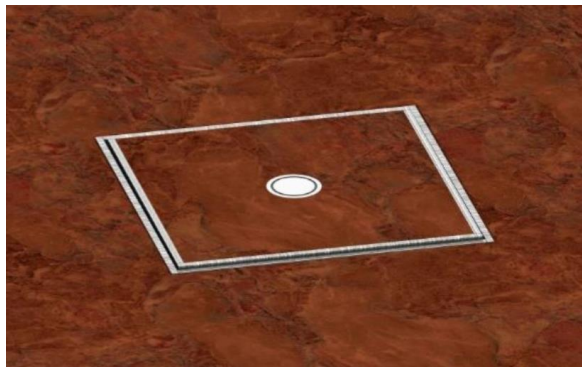
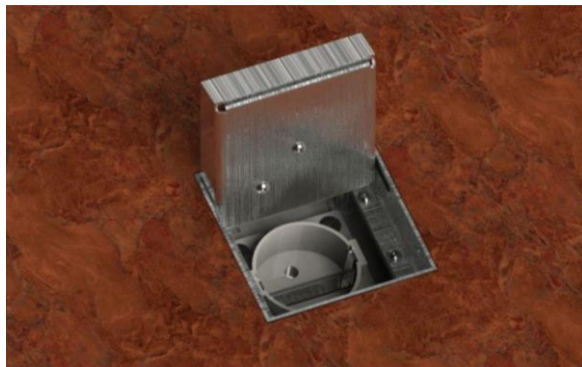
Typ: STAKOHOME-8900-Bnw 2x RJ45 Cat.6a

Další typy (vybavení) na vyžádání**Popis:**

Rám je z ušlechtilé oceli 1.4301 (1,5 mm) s vyklápěcím (drží na „pantech“) víkem 1.4301. Instalační vanička je pozinkována metodou Sendzimir. Toto provedení je dimenzováno pro individuální zátěže do 120 kg. Předpokladem je odborná instalace. Jednotka může pojmout až 1 instalační zařízení (zásuvku). Přívod do instalační vaničky je možný ze zadní strany a zespod. Distanční/nivelační šrouby umožňují úpravu výšky až cca 20 mm, aby byla podlahová krytina ve víku, ve stejné rovině, jako podlahová krytina okolo podl.zásuvky. Na dně instalační vaničky jsou čtyři vrtané úchytné otvory. **4 boční strany (vždy horní část) instalační vaničky slouží k odstranění/vylomení, případně je možné je použít např.při betonáži (pokud je potřeba zvýšit výšku víka) a poté odstranit/vylomit (směrem dovnitř – rám s víkem pak zpět nainstalovat).** Pokud potřebujete zvýšit/posunout rám s víkem nad úroveň instalační vaničky, je možné tyto boční strany zachovat, aby nevzniklo prázdné místo/mezera a nebyl vidět např.beton (po otevření víka zásuvky).

Instalační vaničku je možné instalovat při betonáži (odmontuje se rám, víko a držák zásuvek) podlahy nebo po betonáži (pomocí lepidla, betonu apod.) do připraveného otvoru (po odstranění např.polystyrenu) nebo přišroubovat pomocí připravených různých otvorů v krabici (záleží na typu podlahy).

Odklápěcí víko je vyjímatelné a může být obloženo vrstvou kamene, dřeva apod. o tloušťce cca 15 mm (Pokud je podlahová krytina vyšší než 15mm, tak podlahář seřízne ve víku na požadovanou výšku, pokud je podl.krytina nižší než 15mm, tak podlahář podl.krytinu ve víku podleplí). Montáž a zapojení musí provádět odborná firma/resp.pracovník s potřebnou kvalifikovanou odborností.

Údržba: zásuvku je nutné pravidelně kontrolovat a zbavovat uvnitř od nečistot.**Víko se vyklápí pomocí jakéhokoli kovového předmětu, jelikož uprostřed víka je magnet.****Oblast použití:**

rodinné domy, byty, kanceláře, autosalony, hotely, obchody, banky atd, IP30

Technické údaje:

Materiál: Rám a víko jsou z ušlechtilé oceli, nosič/držák zásuvek hliník.
Rozměry: 74x74x85mm
Nivelační rozsah: cca 20 mm
Přívod: dole 2x Ø25mm, na bocích vždy 1x Ø25mm
Hmotnost: cca 500 g
Zatížitelnost: 120 kg
Zásuvky/vybavení: 230V, RJ45 atd.

Pozn.: Tiskové chyby a změny vyhrazeny.

stakohome®**Stakohome Network s.r.o.**

IČ: 27213064, DIČ: CZ27213064

tel.: +420 226 517 522

fax: +420 226 517 379

stakohome@stakohome.cz

www.stakohome.cz

www.inteligentni-byt.cz

Fakturační adresa: Podnikatelská 565, 190 11 Praha 9, Běchovice
Showroom a doručovací adresa: Aloisovská 934/8, 198 00 Praha 9, Hloubětín

Technický list

Výškově nastavitelná podlahová krabice

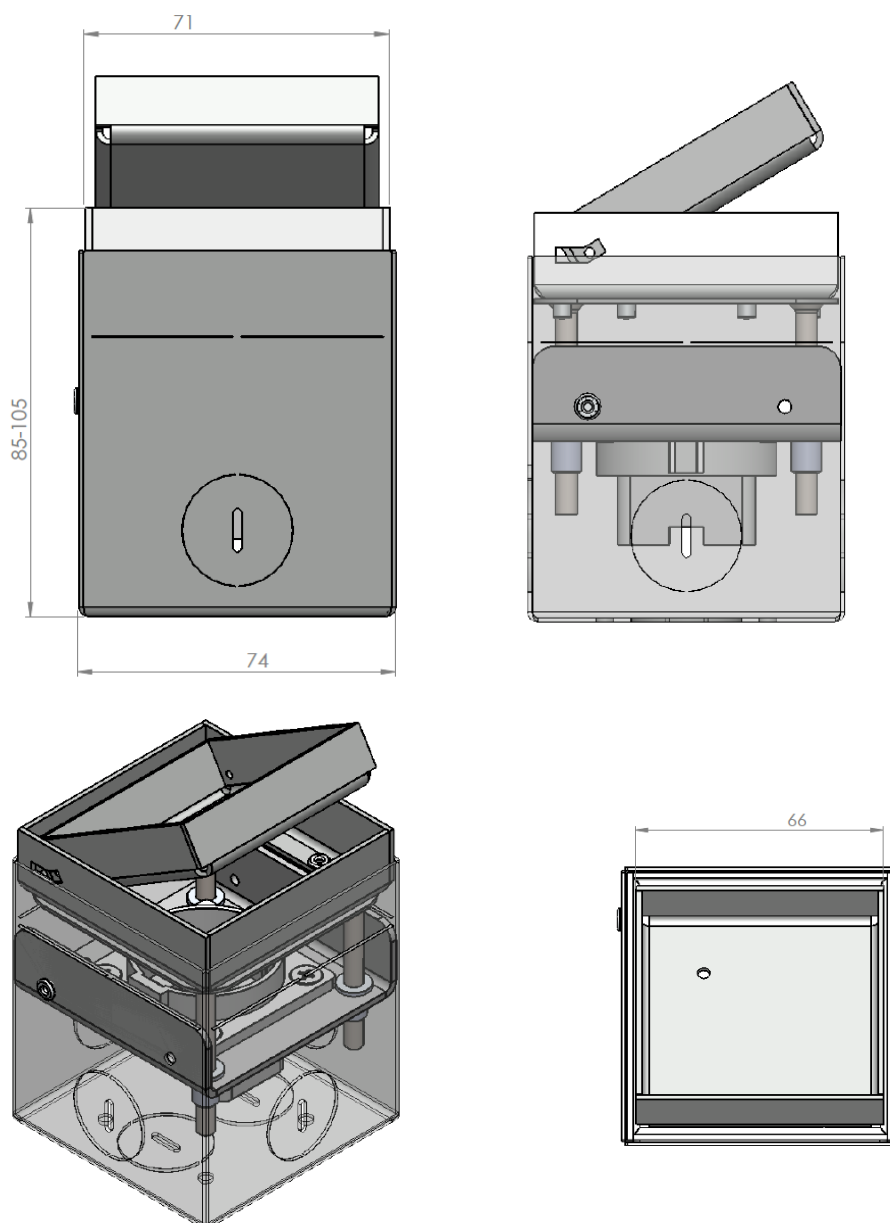
Označení:

Typ: STAKOHOME-8900-B 1x zásuvka 230V

Typ: STAKOHOME-8900-Bnw 2x RJ45 Cat.6a

Další typy (vybavení) na vyžádání

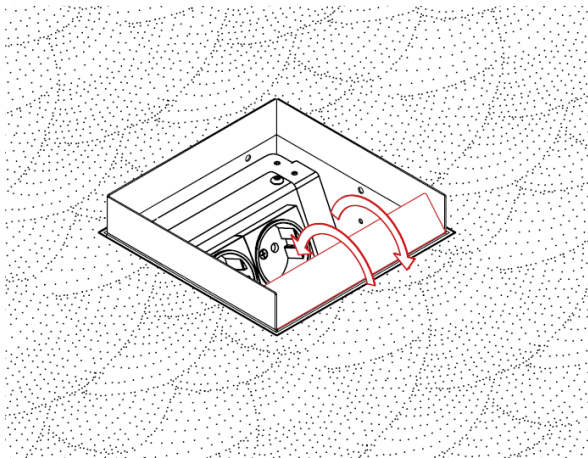
Víko se vyklápí pomocí jakéhokoli kovového předmětu, jelikož uprostřed víka je magnet.



stakohome®

Stakohome Network s.r.o.
IČ: 27213064, DIČ: CZ27213064
tel.: +420 226 517 522
fax: +420 226 517 379
stakohome@stakohome.cz
www.stakohome.cz
www.inteligentni-byt.cz

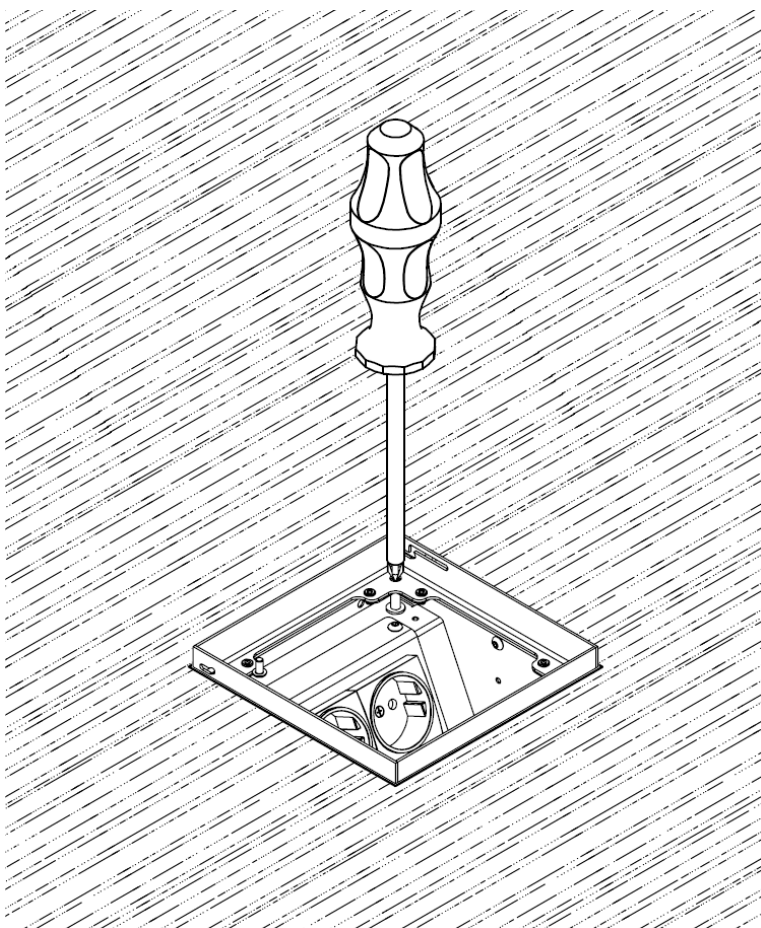
Fakturační adresa: Podnikatelská 565, 190 11 Praha 9, Běchovice
Showroom a doručovací adresa: Aloisovská 934/8, 198 00 Praha 9, Hloubětín



Čtyři boční strany (vždy horní část) instalační vaničky slouží k odstranění/vylomení. Pokud je potřeba zvýšit/posunout rám s víkem nad úroveň instalační vaničky, je možné tyto boční strany zachovat, aby nevzniklo prázdné místo/mezera a nebyla vidět např. dřevěná skladba podlahy (po otevření víka zásuvky).

Z finálního pohledu nesmí být tato pomocná horní část krabice vidět. Vidět musí být pouze nerezový rámeček a víko.

Jestliže je výška finální podlahové krytiny nižší (což je většinou případů), než je výška instalační vaničky, 4 boční strany se vylomí a odstraní.



Pomocí šroubováku se srovná rám s víkem s okolní podlahou, aby bylo vše ve stejné rovině.

Čtyři distanční šrouby, které jsou umístěny vždy v rohu podl.boxu, umožňují úpravu výšky rámu a víka (zvednutí nebo snížení víka), případně posunutí celého rámu v rozsahu 30mm, aby byla podlahová krytina na víku, ve stejné rovině, jako podlahová krytina okolo podl.zásuvky.

Nivelační šrouby v rozích krabice (nivelační rozsah 30mm) umožňují montáž do podlah o různých tloušťkách.