

## Produktový list

### Podlahová zásuvka pro dvojité/duté podlahy

#### Označení:

Typ:	STAKOHOME-8502-B	2x zásuvka 230V
Typ:	STAKOHOME-8502-Bnw	1x zásuvka 230V, 2xRJ45 Cat.6a
Typ:	STAKOHOME-8502-Bnw	1x zásuvka 230V, 1x TV-SAT

**Další typy (vybavení) na vyžádání**

#### Popis:

Rám a kryt je z ušlechtilé oceli 1.4301 V2A, tl. 1,5 mm, povrch broušený, s vkládacím víkem (víko nemá pant, pouze leží v rámu). Instalační vanička je z nerez. Toto provedení je dimenzováno pro individuální zátěže do 120 kg.

Jednotka může pojmout až 2 instalační zařízení (zásuvek). Přívod do instalační vaničky je možný ze zadní strany, zdola i z boku. **Nivelační šrouby umožňují montáž do podlah o různých tloušťkách.** Na dně instalační vaničky se nacházejí 4x vrtané otvory pro upevnění. Pro průchod kabelů je možné použít buď připravené gumové průchodky nebo gumové záslepky, do kterých se vyvrtá otvor pro kabel(y).

**4 boční strany (vždy horní část) instalační vaničky je možné odstranit/vylomit, případně je možné je použít např. při betonáži (pokud je potřeba zvýšit výšku víka) a poté odstranit/vylomit (směrem dovnitř – rám s víkem pak zpět nainstalovat).** Po vylomení horních částí a snížení rámu/víka na minimum, je min.výška krabice 90mm. Do horních částí vaničky nevrát (neslouží pro upevnění např.k podlaze). K upevnění jsou v instalační vaničce předvrtané otvory.

Montáž a zapojení musí provádět odborná firma/resp.pracovník s potřebnou kvalifikovanou odborností.



#### Oblast použití:

rodinné domy, byty, kanceláře

#### Technické údaje:

##### Materiál:

Rám a víko z broušené ušlechtilé oceli, nosič zásuvky z hliníku. Instalační vanička je z ocelového plechu pozinkovaného metodou Sendzimir

##### Rozměry:

180 x 180 x 103/90 (180x180mm je včetně horního rámu/límce, 90mm je v případě odstranění bočních horních dílů instalační vaničky), montážní otvor: cca 157x155x101mm

##### Přívody:

Boční 4x Ø 25 mm a zdola/dno 2x Ø 25 mm

##### Hmotnost:

asi 1 350 g

##### Zatížitelnost:

120 kg

##### Zásuvky/vybavení:

230V, VGA, RJ45, XLR, SAT, HDMI, USB atd.

Pozn.: Tiskové chyby a změny vyhrazeny.



**Stakohome Network s.r.o.**

IČ: 27213064, DIČ: CZ27213064

tel.: +420 226 517 522

fax: +420 226 517 379

stakohome@stakohome.cz

www.stakohome.cz

www.inteligentni-byt.cz

Fakturační adresa: Podnikatelská 565, 190 11 Praha 9, Běchovice  
 Showroom a doručovací adresa: Aloisovská 934/8, 198 00 Praha 9, Hloubětín

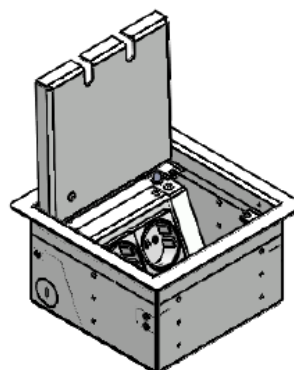
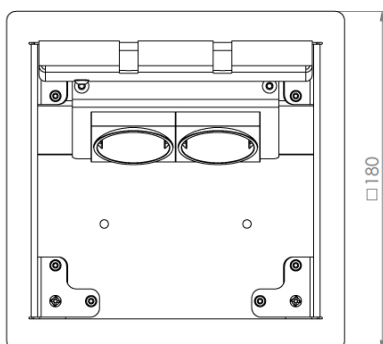
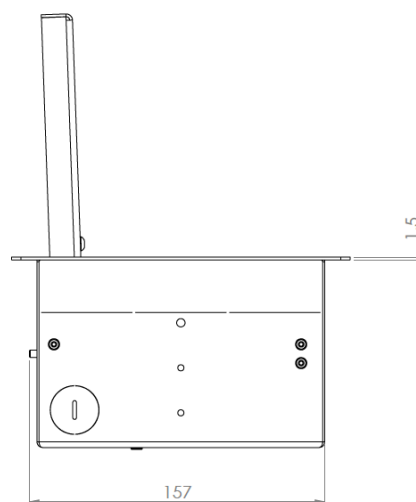
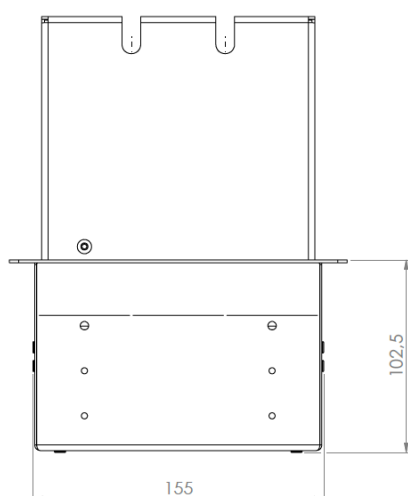
## Technický list

### Podlahová zásuvka pro dvojitě/duté podlahy

#### Označení:

Typ:	STAKOHOME-8502-B	2x zásuvka 230V
Typ:	STAKOHOME-8502-Bnw	1x zásuvka 230V, 2xRJ45 Cat.6a
Typ:	STAKOHOME-8502-Bnw	1x zásuvka 230V, 1x TV-SAT

**Další typy (vybavení) na vyžádání**



Pozn.: Tiskové chyby a změny vyhrazeny.

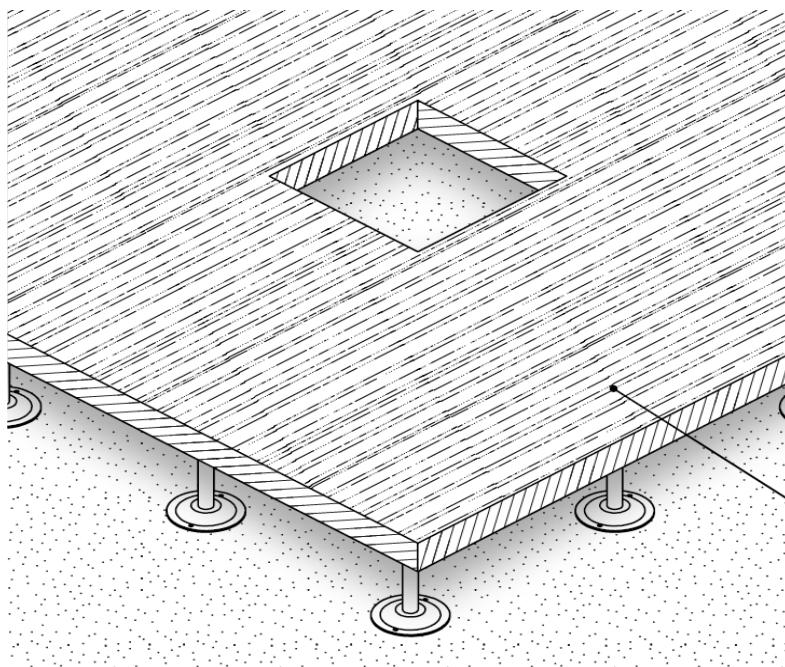
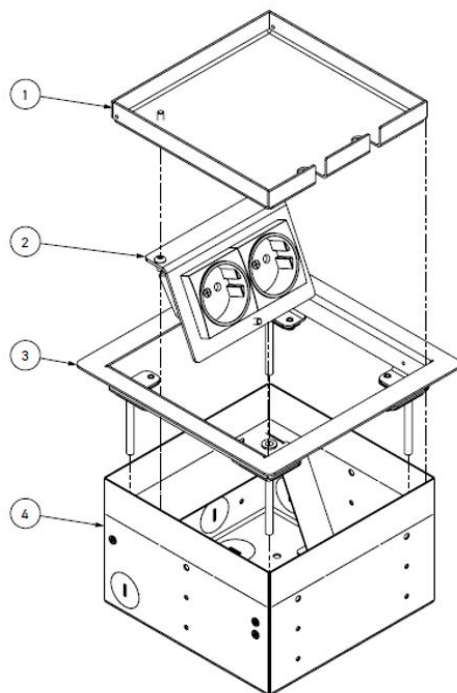
**stakohome®**

**Stakohome Network s.r.o.**  
IČ: 27213064, DIČ: CZ27213064  
tel.: +420 226 517 522  
fax: +420 226 517 379  
stakohome@stakohome.cz  
www.stakohome.cz  
www.inteligentni-byt.cz

Fakturační adresa: Podnikatelská 565, 190 11 Praha 9, Běchovice  
Showroom a doručovací adresa: Aloisovská 934/8, 198 00 Praha 9, Hloubětín

## Montážní návrh - instalace do duté/dvojitě podlahy (pro typy STAKOHOME-8501-B, STAKOHOME-8502-B, STAKOHOME-8504-B, STAKOHOME-8508-B)

- 1 – Nerezové víko tl.1,5mm (prohlubeň ve víku je cca 15mm)
- 2 – Držák zásuvek
- 3 – Nerezový rámeček, možnost nivelace 30mm
- 4 – Instalační box



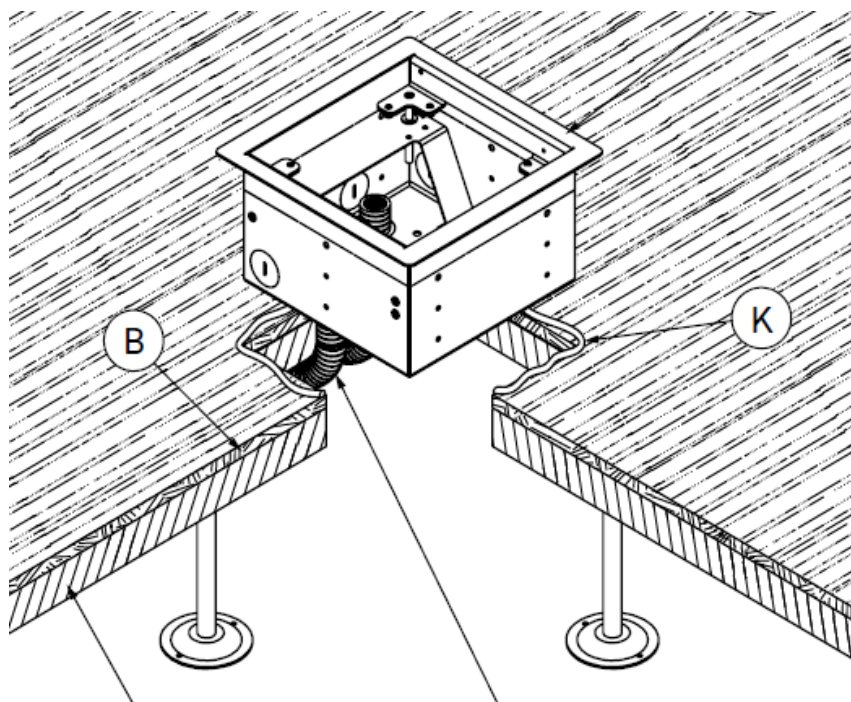
V požadovaném místě dvojitě podlahy se vyřízne otvor dle typu a velikosti podl.zásuvky.

Dvojitá podlaha

**stakohome®**

Stakohome Network s.r.o.  
IČ: 27213064, DIČ: CZ27213064  
tel.: +420 226 517 522  
fax: +420 226 517 379  
stakohome@stakohome.cz  
www.stakohome.cz  
www.inteligentni-byt.cz

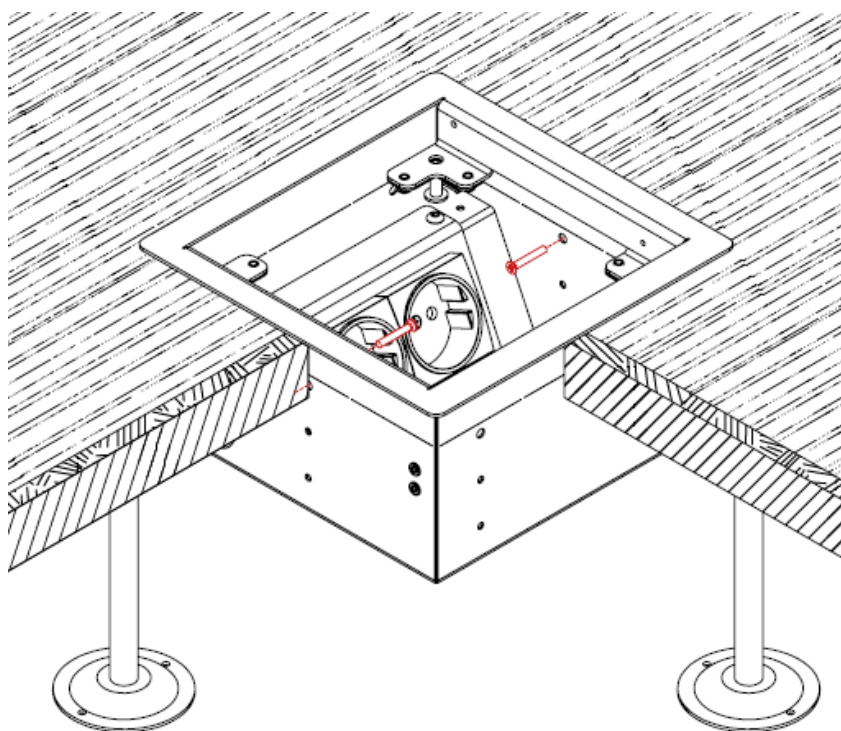
Fakturační adresa: Podnikatelská 565, 190 11 Praha 9, Běchovice  
Showroom a doručovací adresa: Aloisovská 934/8, 198 00 Praha 9, Hloubětín



Přívodní kabely

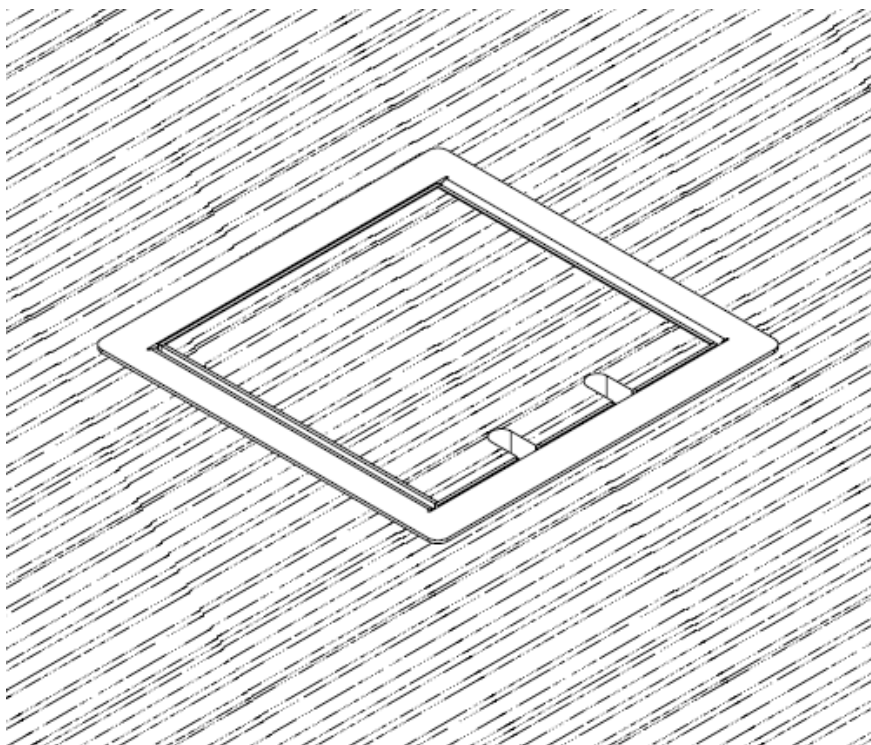
Po finálních podlahách se trubka/y s kabelem/y (případně jen samotný kabel) zasune do určených otvorů 25 mm (otvory jsou předpřipravené, je nutné je vyloupnout, odstranit např. pomocí šroubováku, nachází se po stranách a bocích). Přiložené záslepky Ø25 mm se mohou použít i jako průchodky (provrtáním) pro jednotlivé kabely.

Podlahový box se upevní na finální podlahovou krytinu /bod „B“/ za pomoci montážní lepidla /bod „K“/ (ze spodní strany horního rámu/límce). Poté se připojí připravené kabely na zásuvky a dvěma šrouby se držák zásuvek připevní zpět na dno podlahového boxu.



Podlahový box se ještě připevní k podlahové skladbě (např. OSB deska) pomocí bočních (vnitřních) závrtných šroubů.

Do horních částí vaničky nevrťat (neslouží pro upevnění např. k podlaze). K upevnění jsou v instalační vaničce předvrtané otvory.

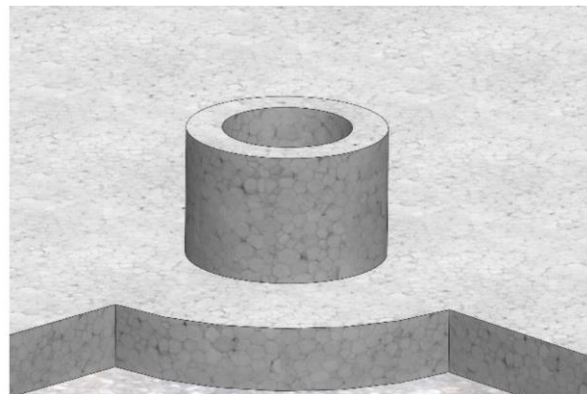
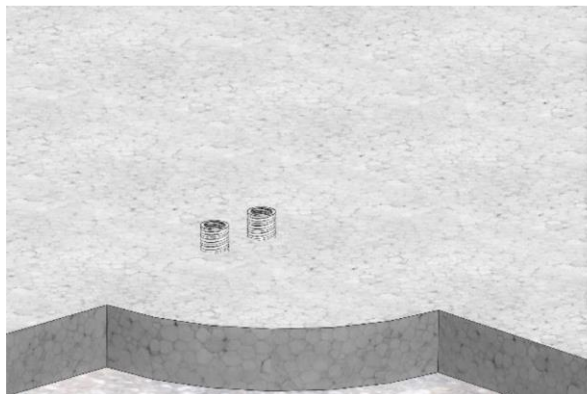


Do odklápěcího víka může být vložena vrstva kamene, dřeva, koberce apod. o tloušťce max. 15mm včetně lepidla (pokud je výška podlahové krytiny vyšší, tak podlahář seřízne, pokud je výška podl. krytiny nižší, tak podlahář podlepí).

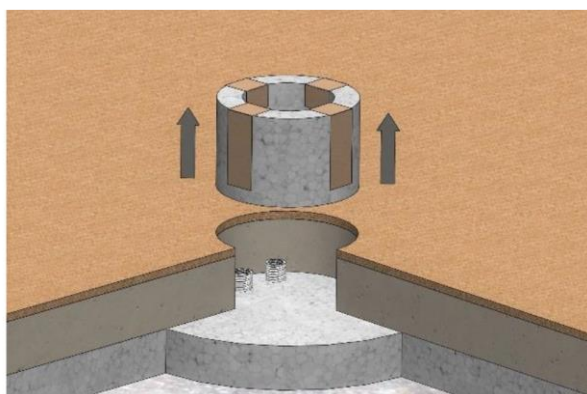
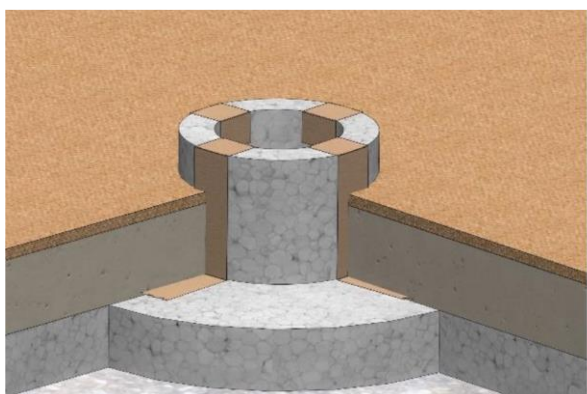
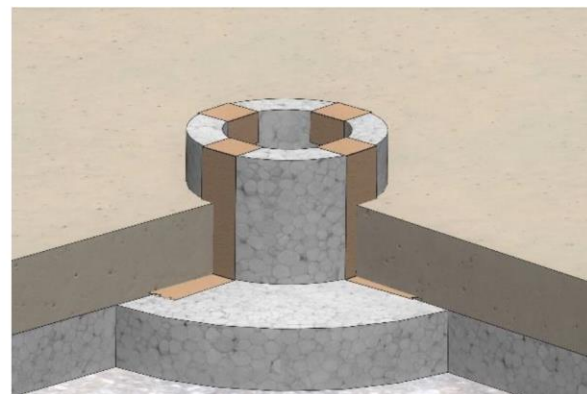
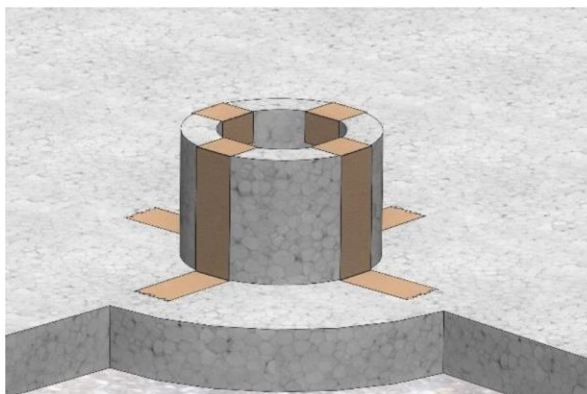
## Montážní návrh

(pro typ STAKOHOME-9902-A, STAKOHOME-8501-B, STAKOHOME-8502-B, STAKOHOME-8504-B, STAKOHOME-8508-B)

Varianta instalace do betonu



Místo podlahové zásuvky/krabice se nejdříve osadí např. polystyrenovou vložkou nebo bedněním. Podl.krabice má připravené otvory pro kabely: 2x zespodu/dno a 2x ze strany.

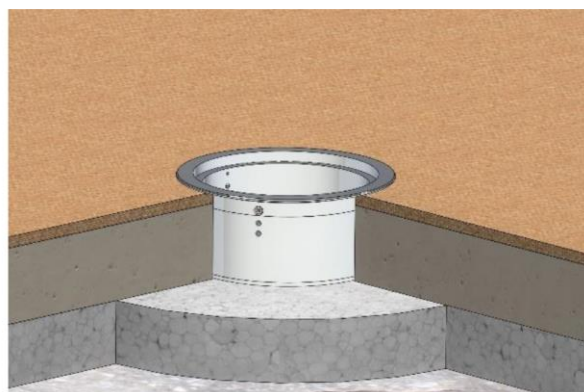
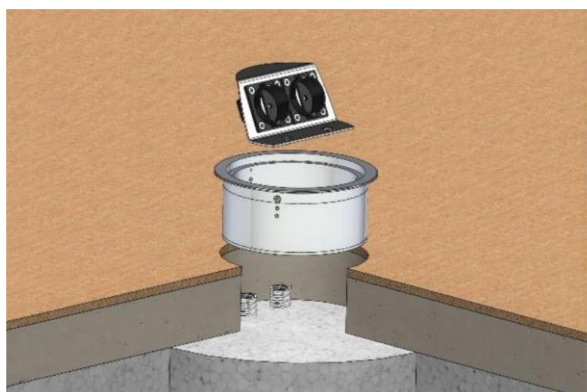


Po vylití betonu a osazení finální podlahové krytiny, se tento polystyren odstraní.

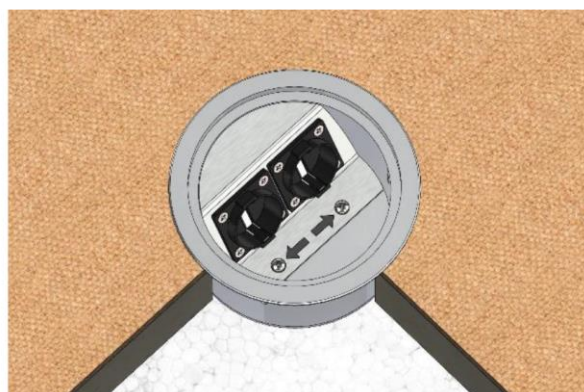
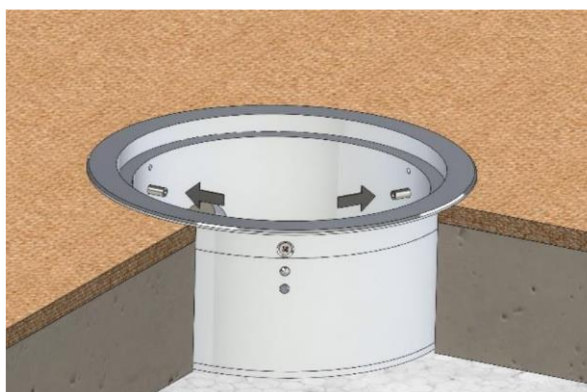
**stakohome®**

Stakohome Network s.r.o.  
IČ: 27213064, DIČ: CZ27213064  
tel.: +420 226 517 522  
fax: +420 226 517 379  
stakohome@stakohome.cz  
www.stakohome.cz  
www.inteligentni-byt.cz

Fakturační adresa: Podnikatelská 565, 190 11 Praha 9, Běchovice  
Showroom a doručovací adresa: Aloisovská 934/8, 198 00 Praha 9, Hloubětín



Podlahová zásuvka se instaluje shora. Trubka/y s kabelem/y (případně jen samotný kabel) se zasune do určených otvorů 25 mm. Přiložené záslepky Ø25 slouží k zaslepení nevyužitého otvoru v podl.boxu. Přiložené záslepky Ø25 mm se mohou použít i jako průchodky (provrtáním) pro jednotlivé kabely. Z podlahové krabice se vyjme/vyšroubuje držák zásuvek včetně samotných zásuvek.



Podlahový box se upevní za pomoci bočních (vnitřních) šroubů a ze spodní strany horního rámu/límce se použije montážní lepidlo. Poté se připojí připravené kabely na zásuvky a dvěma šrouby se držák zásuvek připevní zpět na dno podlahového boxu. Pozn.: zásuvka 230V se vždy dodává podle dle norem na příslušném trhu. Pro ČR a SR s ochran.kolíkem.



Pro typy STAKOHOMÉ-8501-B, STAKOHOMÉ-8502-B,/8504-B/8508-B: Do odklápacího víka může být vložena vrstva kamene, dřeva, koberec apod.o tloušťce max.15mm včetně lepidla (pokud je výška podlahové krytiny vyšší, tak podlahář seřízne, pokud je výška podl.krytiny nižší, tak podlahář podlepí).

Pro typ STAKOHOMÉ-9902-A: Víko lze použít oboustranně, buď jako přírodní hliník eloxovaný, nebo s krytinou o tl. cca 5 mm, jako je například linoleum, vinyl, koberec.